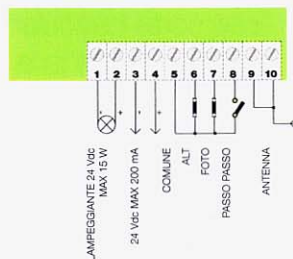


### Dati tecnici motoriduttore

	SP6060		SP6065		SP6100	
	lento	veloce	lento	veloce	lento	veloce
Alimentazione (Vac 50/60Hz)	230					
Assorbimento da linea (A)	0,5	0,65	0,5	0,65	1,3	1,5
Potenza assorbita (W)	120	150	120	150	300	360
Velocità (m/s)	0,12	0,15	0,12	0,15	0,11	0,135
Corsa (mm)	2500					
Spinta max. (N)	650			1000		
Trazione max. (N)	650			1000		
Temp. di esercizio (°C Min/Max)	-20 ÷ +70					
Ciclo di lavoro (%)	50	30	50	30	30	20
Peso (kg)	13			14		

### Centrale di comando



(le funzioni della centrale da pag. 70)

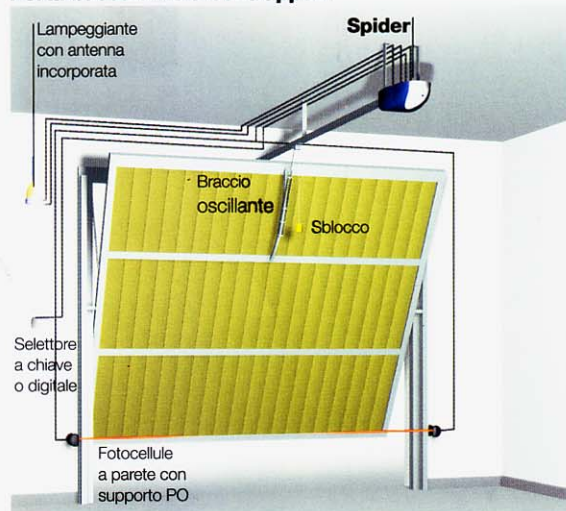
per porte da garage

### Schemi di installazione

#### Porta sezionale



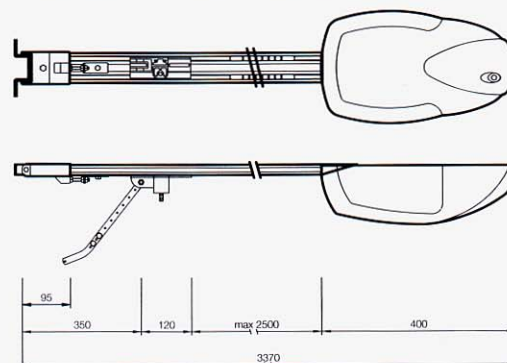
#### Porta basculante a contrappesi



### Accessori

- SPA2 kit per sblocco dall'esterno con cordino metallico
- SPA3 prolunga di montaggio (1m) per aumento della corsa
- SPA4 braccio oscillante per porte basculanti a contrappesi
- SPA5 braccio oscillante per porte basculanti a contrappesi brevettato
- SPA21 prolunga di montaggio per aumento della corsa di 1m (max 2 prolunghe)

### Dimensioni



#### Porta basculante a molle

